



## Диван Арден

### Паспорт изделия

#### Наименование модели: Диван Арден

|   |  |
|---|--|
| Габаритные размеры, см<br>Ш*Г*В с подушками | 240*94*82 ± 2  |
| Спальное место, см                          | 200*140 ± 2  |
| Высота сиденья, см                          | 45 ± 1   |
| Механизм трансформации                      | Еврокнижка   |
| Материал каркаса                            | Фанера, ЛДСП, (Л)ХДФ, брус                                   |
| Наполнитель сиденья                         | Мебельный щит + ППУ+ Независимый пружинный блок              |
| Набивка подушек                             | МИКС (синтешар 70%*крошка поролоновая 30%)                   |
| Вес, кг                                     | 120  |
| Дополнительная информация                   | Несъемный чехол дивана.<br>Съемные чехлы приспинных подушек. |

**Family Home благодарит вас за выбор дивана Арден.**

Поделитесь своими впечатлениями о покупке, оставив отзыв на сайте.

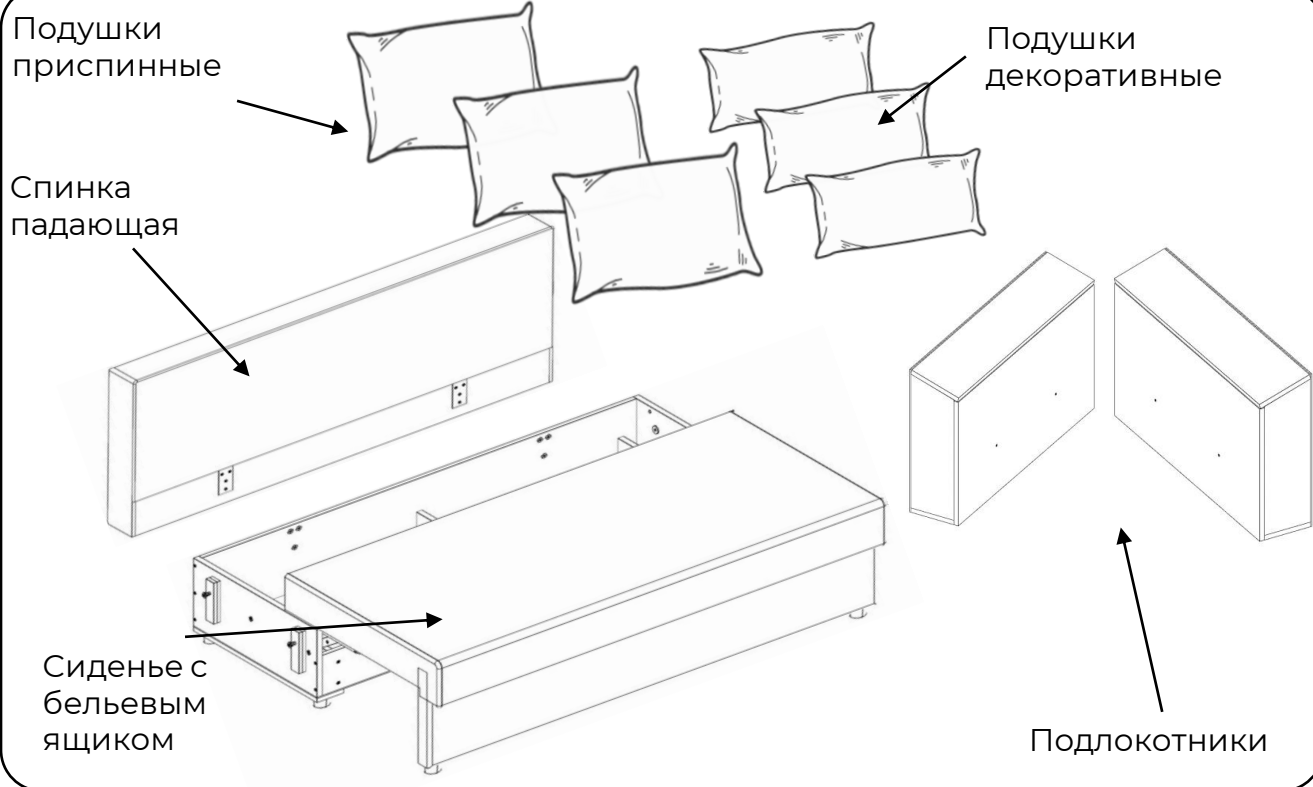
Оставить отзыв:



# Комплектация:

| Наименование              | Количество |
|---------------------------|------------|
| Сиденье с бельевым ящиком | 1          |
| Спинка падающая           | 1          |
| Подлокотник               | 2          |
| Подушка приспинная        | 3          |
| Подушка декоративная      | 3          |
| Фурнитура                 | 1 компл.   |

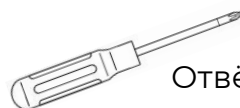
## Фурнитура в комплекте:



В целях улучшения и совершенствования продукции производитель оставляет за собой право вносить изменения в дизайн и конструктив товара.

# Инструкция по сборке

Вам потребуется:

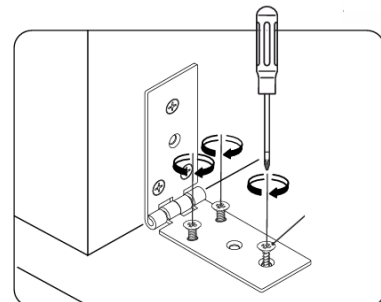
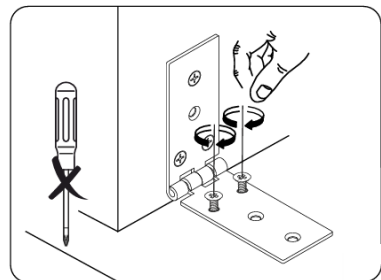
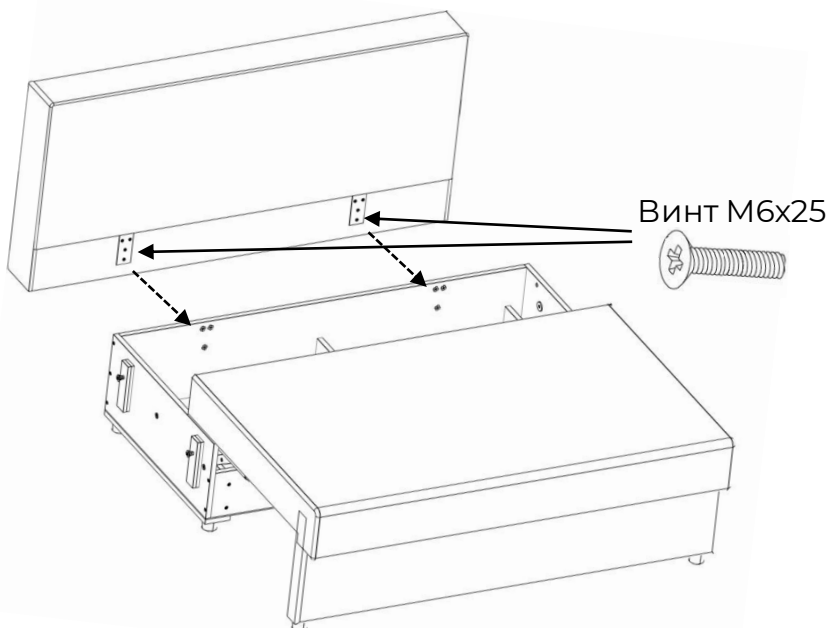


Отвёртка крестовая

### Шаг 1

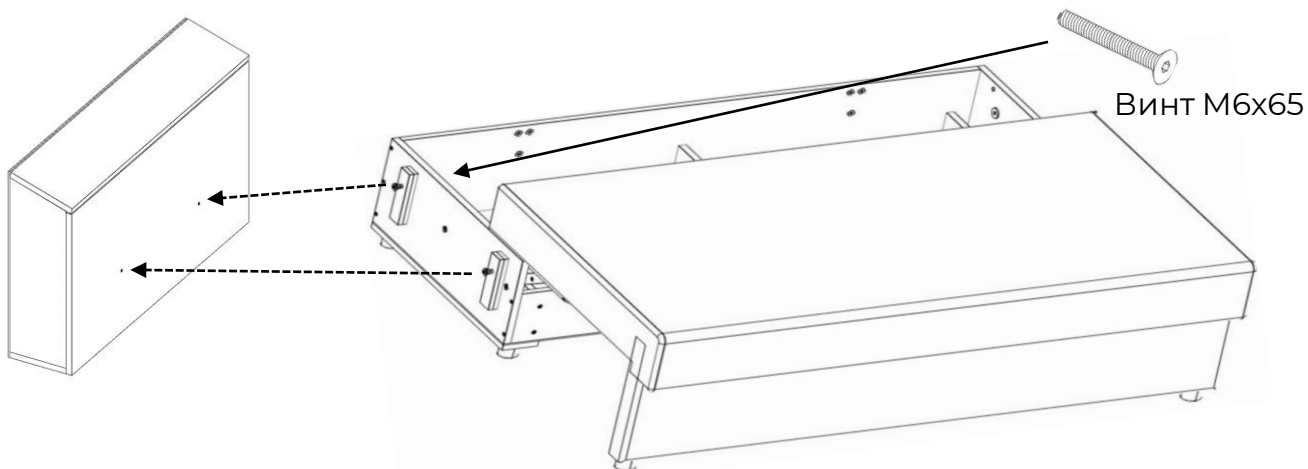
Выдвинуть сиденье. Положить спинку на бельевой ящик, разогнуть петли на спинке на 90°. Наживить винты М6\*25 – по 3 шт. через отверстия каждой петли в имеющиеся отверстия основания бельевого ящика.

Убедиться, что все винты совпали с отверстиями, вкрутить винты вручную, затем затянуть винты отвёрткой.



### Шаг 2

Подлокотники приставить к сиденью. Совместить отверстия со стороны бельевого ящика с отверстиями на подлокотнике. Вставить винты М6х65 со стороны бельевого ящика, накрутить вручную, затянуть ключом 4 мм.



### Шаг 3

Задвинуть сиденье. Установить приспинные и декоративные подушки.

После сборки, перед использованием изделия, пожалуйста, придайте мягким элементам правильную форму.

\*При необходимости наклеить на опоры фетровые или войлочные подкладки